

ICS 号 01.040.29

中国标准文献分类号 K46

团 体 标 准

T/CPSS 1002—2018

低压有源电力滤波装置

Low voltage active power filter

2018-06-06 发布

2018-06-06 实施

中国电源学会 发布

目 次

前言.....	III
1 范围.....	1
2 规范性引用文件.....	1
3 术语和定义.....	1
4 功能要求.....	3
4.1 谐波补偿能力.....	3
4.2 输出过载能力.....	3
4.3 保护功能.....	3
4.3.1 输出过流保护.....	3
4.3.2 超温保护.....	3
4.3.3 交流输入欠压保护.....	3
4.3.4 交流输入过压保护.....	3
4.3.5 交流输入欠频率保护.....	3
4.3.6 交流输入过频率保护.....	3
4.3.7 主电路器件损坏切除保护.....	3
4.4 通信功能.....	4
5 技术要求.....	4
5.1 额定值.....	4
5.2 环境条件.....	4
5.2.1 正常使用条件.....	4
5.2.2 电网条件.....	4
5.3 结构.....	4
5.4 性能要求.....	5
5.5 温升限值.....	5
5.6 绝缘性能.....	5
5.6.1 绝缘电阻.....	5
5.6.2 介电强度.....	5
5.6.3 冲击电压.....	6
5.7 电磁兼容性.....	6
5.7.1 设备的抗扰性能.....	6
5.7.2 电磁发射.....	6
6 试验方法.....	7
6.1 一般要求.....	7
6.2 绝缘试验.....	7
6.2.1 绝缘电阻.....	7

6.2.2	介电强度	7
6.2.3	冲击电压	7
6.3	输入电压允许变化范围试验	7
6.4	输入频率允许变化范围试验	7
6.5	轻载试验（功能试验）	7
6.6	保护功能试验	7
6.7	负载试验	7
6.8	输出限流试验	8
6.9	温升试验	8
6.10	总谐波补偿率试验	9
6.11	损耗试验	9
6.12	响应时间试验	9
6.13	噪声试验	10
6.14	电磁兼容性试验	10
6.14.1	静电放电抗扰度试验	10
6.14.2	振铃波抗扰度试验	10
6.14.3	电快速瞬变脉冲群抗扰度试验	10
6.14.4	浪涌（冲击）抗扰度试验	10
6.14.5	电磁发射试验	10
7	检验规则	10
7.1	试验分类	10
7.2	试验场所	10
7.3	出厂试验	11
7.4	型式试验	11
8	标志、包装、运输、贮存	12
8.1	标志和随机文件	12
8.1.1	铭牌	12
8.1.2	随机文件	12
8.2	包装与运输	12
8.3	贮存	12

前 言

本标准按照GB/T 1.1—2009给出的规则起草。

本标准由中国电源学会提出并解释。

本标准起草单位：西安交通大学、安徽大学、西安爱科赛博电气股份有限公司、山东华天电气有限公司、深圳市盛弘电气股份有限公司、亚洲电能质量产业联盟、国网江苏省电力公司电力科学研究院、上海电器科学研究所（集团）有限公司、北京星航机电装备有限公司、北京英博电气股份有限公司、上海追日电气有限公司、浙江方圆电气设备检测有限公司、清华大学、上海电气电力电子有限公司、思源清能电气电子有限公司、苏州电器科学研究所股份有限公司、天津百利机械装备集团有限公司中央研究院、中达电通股份有限公司、中国质量认证中心。

本标准主要起草人：卓放、雷万钧、朱明星、李春龙、王启华、迟恩先、刘帅、赵龙腾、王语洁、陈兵、史明明、史贵风、古金茂、马丰民、彭华良、黄芳、耿华、赵东元、陈国栋、王天宇、刘亚芳、孙强、杜楠、李亮、陈剑。

本标准首次发布。

低压有源电力滤波装置

1 范围

本标准规定了低压有源电力滤波装置（以下简称滤波装置）的术语和定义、功能要求、技术要求、试验方法、检验规则等要求。

本标准适用于频率50 Hz、额定工作电压不超过1 000 V（1 140 V）的低压配电网，采用电压源型逆变器结构的并联型滤波装置。

2 规范性引用文件

下列文件对于本文件的应用是必不可少的。凡是注日期的引用文件，仅注日期的版本适用于本文件。凡是不注日期的引用文件，其最新版本（包括所有的修改单）适用于本文件。

GB/T 3859.1—2013 半导体变流器 通用要求和电网换相变流器 第1-1部分：基本要求规范

GB/T 4208—2017 外壳防护等级(IP代码)

GB/T 7251.1—2013 低压成套开关设备和控制设备 第1部分：总则

GB/T 13384—2008 机电产品包装通用技术条件

GB/T 13422—2013 半导体变流器 电气试验方法

GB/T 15576—2008 低压成套无功功率补偿装置

GB/T 16935.1—2008 低压系统内设备的绝缘配合 第1部分：原理、要求和试验

GB/T 17626.2—2006 电磁兼容 试验和测量技术 静电放电抗扰度试验

GB/T 17626.4—2008 电磁兼容 试验和测量技术 电快速瞬变脉冲群抗扰度试验

GB/T 17626.5—2008 电磁兼容 试验和测量技术 浪涌（冲击）抗扰度试验

GB/T 17626.12—2013 电磁兼容 试验和测量技术 振铃波抗扰度试验

GB/T 17626.30—2012 电磁兼容 试验和测量技术 电能质量测量方法

GB 17799.4—2012 电磁兼容 通用标准 工业环境中的发射

3 术语和定义

下列术语和定义适用于本文件。

3.1

有源电力滤波装置 active power filter

利用电力电子变流技术，通过产生谐波电流与负载谐波电流实时抵消，实现滤波功能的并联型装置。

3.2

谐波补偿率 harmonic (component) compensation ratio

K_h

补偿后，电网侧第 h 次谐波电流有效值与谐波源产生的第 h 次谐波电流有效值之比，以百分数表示。

$$K_h = \left(1 - \frac{I_h}{I_{nh}}\right) \times 100\% \quad \dots\dots\dots (1)$$

式中：

I_h ——滤波装置工作后，电网侧的第 h 次谐波电流有效值，单位为安（A）；

I_{nh} ——滤波装置工作后，谐波源产生的第 h 次谐波电流有效值，单位为安（A）。

3.3

总谐波补偿率 total harmonic (components) compensation ratio

K

补偿后，电网侧各次谐波电流总含量与谐波源产生的各次谐波电流总含量之比，以百分数表示。

$$K = \left(1 - \frac{\sqrt{\sum_{h=2}^{h_{\max}} I_h^2}}{\sqrt{\sum_{h=2}^{h_{\max}} I_{nh}^2}}\right) \times 100\% \quad \dots\dots\dots (2)$$

式中：

I_h ——滤波装置工作后，电网侧的第 h 次谐波电流有效值，单位为安（A）；

I_{nh} ——滤波装置工作后，谐波源产生的第 h 次谐波电流有效值，单位为安（A）；

h_{\max} ——最高补偿谐波次数。

3.4

响应时间 compensation response time

从被控制量开始突变到装置输出达到目标值的90%所需要的时间，如图1。

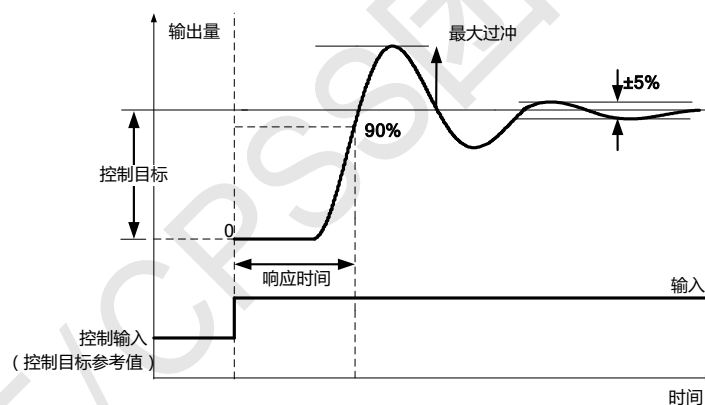


图1 响应时间示意图

3.5

电流谐波总畸变率 total harmonic distortion for current

THD_i

电流中各次谐波成分的方均根值与基波电流成分之比，以百分数表示。

$$\text{THD}_I = \frac{\sqrt{\sum_{h=2}^{\infty} I_h^2}}{I_1} \times 100\% \quad \dots\dots\dots (3)$$

式中：

I_h ——电流中第 h 次谐波成分方均根值，单位为安（A）；

I_1 ——电流中基波成分方均根值，单位为安（A）。

4 功能要求

4.1 谐波补偿能力

滤波装置应具有输出谐波电流并补偿部分或全部的负载谐波电流的能力。

4.2 输出过载能力

当负载需求大于滤波装置补偿额定输出电流时，自动限定输出电流至额定输出电流。

4.3 保护功能

4.3.1 输出过流保护

当滤波装置输出电流超过保护电流设定值时，滤波装置应立即保护，并给出告警指示。

4.3.2 超温保护

滤波装置内部温度超过温度保护设定值时，滤波装置应立即保护，并给出告警指示。

4.3.3 交流输入欠压保护

交流输入电压低于欠电压设定值（该值应小于额定电压的85%）时，滤波装置应立即保护，同时给出告警指示。

4.3.4 交流输入过压保护

交流输入电压高于过电压设定值（该值应大于额定电压的115%）时，滤波装置应立即保护，并给出告警指示。

4.3.5 交流输入欠频率保护

交流输入电压频率低于欠频率设定值（该值应小于49 Hz）时，滤波装置应立即保护，并给出告警指示。

4.3.6 交流输入过频率保护

交流输入电压频率高于过频率设定值（该值应大于51 Hz）时，滤波装置应立即保护，并给出告警指示。

4.3.7 主电路器件损坏切除保护

当主电路器件发生损坏，有可能对电网造成危害时，滤波装置应立即保护，从电网中切除，同时给出告警指示。

4.4 通信功能

滤波装置应具备报警信号输出接口和通信接口。

5 技术要求

5.1 额定值

滤波装置的额定值如下：

- a) 接线方式：单相、三相三线、三相四线；
- b) 额定工作频率：50 Hz；
- c) 补偿谐波范围：2~50 次谐波。补偿的特定范围由用户与制造商商定；
- d) 接入电网标称电压：220 V、380 V、660 V、1 000 V（1 140 V）。其他电压由用户与制造商商定；
- e) 额定输出电流（基波电流）：10 A、25 A、50 A、75 A、100 A、150 A、200 A、300 A、400 A。其他额定输出电流由用户与制造商商定。

5.2 环境条件

5.2.1 正常使用条件

滤波装置的正常使用条件如下：

- a) 本标准主要针对正常使用条件为室内使用；
- b) 环境温度：-5℃~+40℃，日平均温度不超过 35℃，其他温度等级可与制造商商议；
- c) 相对湿度：15%~90%（20℃时），在不同温度和湿度条件下，应注意防止设备运行时凝露；
- d) 周围介质无爆炸及易燃、易爆危险，无腐蚀性气体，无导电尘埃等；
- e) 海拔高度不超过 1 000 m（安装地点海拔高度超过 1 000 m 时，与之相关的温升限值、绝缘等应予以修正）；
- f) 安装地点无剧烈振动及颠簸，安装倾斜度不大于 5°；
- g) 污秽条件：应不低于 GB/T 16935.1—2008 中 2 级。

5.2.2 电网条件

电网条件如下：

- a) 输入电压范围： $U_N \times (1 \pm 15\%)$ ， U_N 为接入电网标称电压；
- b) 电压输入频率： $f_N \pm 1\text{Hz}$ ， f_N 为额定工作频率；
- c) 输入电压不平衡度： $\leq 5\%$ 。

5.3 结构

滤波装置的结构应符合 GB/T 15576—2008 中 6.1 的要求。

滤波装置外壳防护等级不应低于 IP20，具体按 GB/T 4208 的规定。

滤波装置的结构设计应充分考虑避免人身触电的风险，在设备安装时也应采取必要的措施进一步降低触电危险。制造商应在使用说明书中提供相关资料。

滤波装置的金属壳体和接地要求的电器元件金属底座与接地螺钉间，应保证具有可靠的电气连接。滤波装置内的电路和所有部件的设计应足以耐受安装场所可能遇到的最大热应力和电应力。

接地保护导体的截面积不应小于表1的规定值，最小值不应小于 2.5 mm^2 。如果按表1选择的导线不是标准截面积，则应向上一级靠至标准导线的截面积。当相导线与保护导线的材料不同时，应进行修正，使之达到同一种材料的导电效果。

当滤波装置的框架或外壳作为保护电路的一部分时，其截面积的导电能力应至少等效于表1规定的相应最小截面积。

表1 保护导体（铜）的最小截面积

单位为 mm^2

相导线的截面积 S	相应保护导体最小截面积
$S \leq 16$	S
$16 < S \leq 35$	16
$S > 35$	$S/2$

5.4 性能要求

性能要求应满足表2的规定。

表2 性能要求

序号	项目	技术要求	备注
1	谐波补偿性能	当负载电流畸变率 $\geq 20\%$ 时，总谐波补偿率 $\geq 85\%$ ； 当负载电流畸变率 $< 20\%$ ，补偿之后电流畸变率应不大于 5%	在规定试验条件下应达到相应指标；有特殊要求时，应由用户与制造商商定。
2	损耗	$\leq 3\%$	在基波额定输出电流工作条件下测试。
3	响应时间	$\leq 20 \text{ ms}$	有特殊要求时，应由用户与制造商商定。
4	噪声	$\leq 70 \text{ dB(A)}$	强制风冷和自然冷却条件下；特大容量风冷设备大于 70 dB(A) 时，应由用户与制造商商定。

5.5 温升限值

温升限值应符合 GB/T 7251.1 中 9.2 的要求。

5.6 绝缘性能

5.6.1 绝缘电阻

在环境温度 $-5 \text{ }^\circ\text{C} \sim +40 \text{ }^\circ\text{C}$ 、相对湿度不大于 90% 时，对于电压 $U_M/\sqrt{2}$ 不超过 1000 V 的，绝缘电阻不应小于 $100 \text{ M}\Omega$ 。

注： U_M 表示正弦波电压波形的最大值。

5.6.2 介电强度

滤波装置应承受表3所示的试验电压、 10 mA 漏电流，维持 1 min ，应无电击穿或闪络。

表3 介电强度试验电压

额定电压 U_N V	试验电压 V
$U_N \leq 60$	500
$60 < U_N < 125$	1 000
$125 < U_N < 250$	1 500
$250 < U_N < 500$	2 000
$U_N > 500$	$2U_N + 1 000$

5.6.3 冲击电压

滤波装置应承受GB/T 16935.1—2008中表F.1要求的冲击电压。试验后，滤波装置应无绝缘破坏。试验中，允许出现没有引起绝缘破坏的闪络。如出现闪络，应复查绝缘电阻和介电强度（试验电压值为5.6.2规定的75%）。

5.7 电磁兼容性

5.7.1 设备的抗扰性能

5.7.1.1 静电放电抗扰度

滤波装置应能承受GB/T 17626.2中规定的试验等级为3级的静电放电抗扰度试验。

试验中，滤波装置允许出现性能丧失，但不允许改变操作状态或存储的数据。试验后，滤波装置应能正常工作，且不允许性能降低或性能低于制造商指定的性能级别。

5.7.1.2 振铃波抗扰度

滤波装置应能承受GB/T 17626.12中规定的试验等级为3级的1 MHz和100 kHz振铃波抗扰度试验。

试验中，滤波装置允许出现性能丧失，但不允许改变操作状态或存储的数据。试验后，滤波装置应能正常工作，且不允许性能降低或性能低于制造商指定的性能级别。

5.7.1.3 电快速瞬变脉冲群抗扰度

滤波装置应能承受GB/T 17626.4中规定的试验等级为3级的电快速瞬变脉冲群抗扰度试验。

试验中，滤波装置允许出现性能丧失，但不允许改变操作状态或存储的数据。试验后，滤波装置应能正常工作，且不允许性能降低或性能低于制造商指定的性能级别。

5.7.1.4 浪涌（冲击）抗扰度

滤波装置应能承受GB/T 17626.5中规定的试验等级为3级的浪涌（冲击）抗扰度试验。

试验中，滤波装置允许出现性能丧失，但不允许改变操作状态或存储的数据。试验后，滤波装置应能正常工作，且不允许性能降低或性能低于制造商指定的性能级别。

5.7.2 电磁发射

滤波装置电源端口的电磁发射不应超过GB 17799.4中规定的限值。

6 试验方法

6.1 一般要求

有关半导体变流器的共性要求，其检验要求和试验方法应符合GB/T 3859.1的规定。

谐波测量仪器应符合GB/T 17626.30的规定。

使用可编程谐波电流源模拟负载电流进行试验时，应保证负载电流中2~50次谐波成分的幅值和相位与给定电路输出结果一致。

6.2 绝缘试验

6.2.1 绝缘电阻

试验前短接A、B、C三相，试验方法按GB/T 3859.1中的方法，测量结果应符合5.6.1的规定。

6.2.2 介电强度

按GB/T 13422中的试验方法，试验时允许断开不能承受试验电压的元件，如：气体放电管、压敏电阻等，试验前短接A、B、C三相，在滤波装置的电源输入端与机壳之间施加表3规定的交流试验电压，维持1 min，试验结果应符合5.6.2的规定。

6.2.3 冲击电压

按GB/T 16935.1—2008中6.1.2.2.1条的试验方法，试验结果应符合5.6.3的规定。

6.3 输入电压允许变化范围试验

试验电路如图2。在滤波装置处于额定工作状态时，按5.2.2 a)规定调节输入电压至最大值、额定值和最小值，并分别用电能质量分析仪进行测量，滤波装置应满足表2中的性能要求。

6.4 输入频率允许变化范围试验

试验电路如图2。在滤波装置处于额定工作状态时，按5.2.2 b)规定调节输入频率至最大值、额定值和最小值，并分别用电能质量分析仪进行测量，滤波装置应满足表2中的性能要求。

6.5 轻载试验（功能试验）

轻载试验是为了验证滤波装置电气线路的所有部分连接是否正确，滤波装置能否正常运行。轻载试验中，滤波装置输出电流可小于额定输出电流的10%。

试验时，对滤波装置施加额定交流电压，检测主电路工作电压、负载电流和控制电路工作电压、工作电流，确认主回路各部件的波形是否符合设计要求。试验电路如图2，三相四线制测试系统中 $R1 = 314 \times L1$ ， $R2 = 6 \times R1$ 。

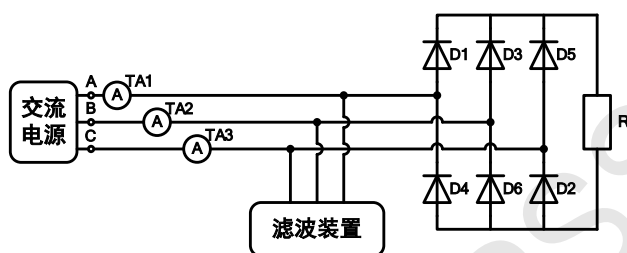
6.6 保护功能试验

保护功能检验内容按4.3的规定。试验时，模拟故障，确认保护正确动作，故障显示与故障项目相符，驱动信号可靠封锁。试验电路如图2，三相四线制测试系统中 $R1 = 314 \times L1$ ， $R2 = 6 \times R1$ 。

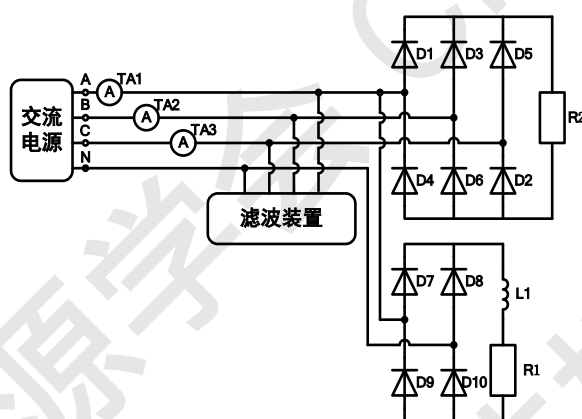
6.7 负载试验

负载试验是为了检验滤波装置在规定的工作条件、负荷等级和负载类型下，按额定电流输出运行，运行稳定后各部位温升不超过5.5的规定值。

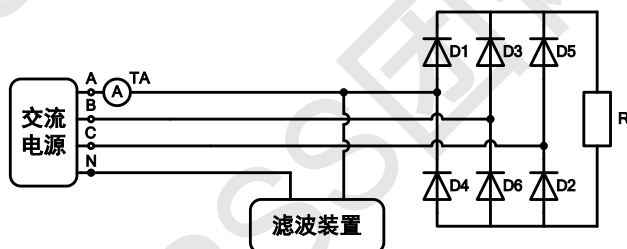
试验电路如图2。将滤波装置接入供电电源和非线性负载之间，通过改变电阻R调节非线性负载的功率，检验滤波装置运行是否正常跟踪变化，参数显示是否正确，保护设定是否合适。



a) 三相三线制测试系统



b) 三相四线制测试系统



c) 单相制测试系统

图2 补偿功能试验电路

6.8 输出限流试验

试验电路如图2。滤波装置运行，调节非线性负载电流，将滤波装置输出电流调整到额定值，然后继续增加非线性负载电流有效值到125%额定值，滤波装置应能正常运行并符合4.2的规定。

6.9 温升试验

按GB/T 7251.1中的试验方法进行，主要元器件的温升限值应符合5.5的规定。

6.10 总谐波补偿率试验

试验中,用电能质量分析仪的电流钳分别测量图2中相应测试系统的电网侧电流和负载侧电流信号。

主电路通电,滤波装置运行稳定后,分别从电能质量分析仪上读取并记录电网侧电流波形及其谐波含量,负载侧电流波形及其谐波含量等数据。根据公式(2)计算总谐波补偿率应符合表2的要求。

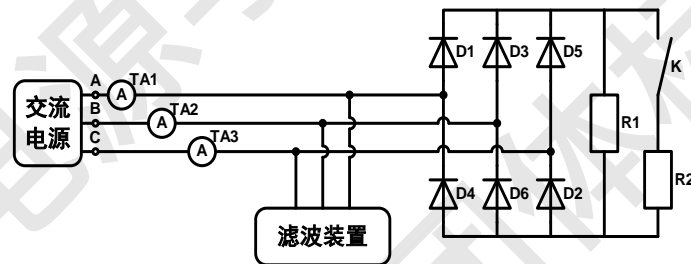
6.11 损耗试验

试验电路如图2。滤波装置分别处于输出额定容性基波电流和输出额定感性基波电流的两种工作状态,用电能质量分析仪在滤波装置输入端测得的输入平均有功功率即为滤波装置的损耗,以上两种工况下测得损耗的平均值应符合表2的要求。

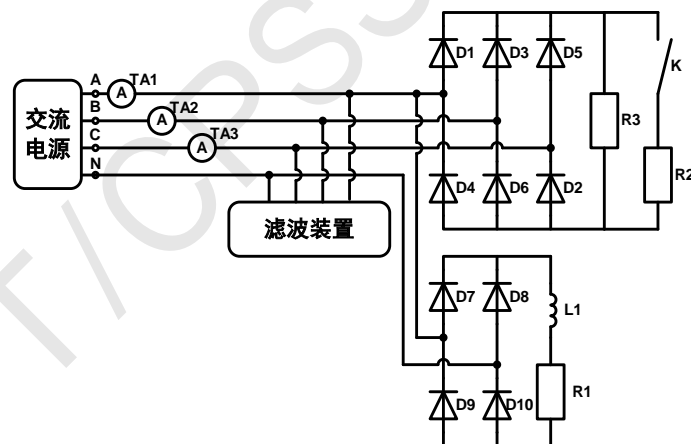
6.12 响应时间试验

试验电路如图3。滤波装置处于正常工作状态时,闭合开关K,投入R2,用时间记忆示波器测量并记录补偿后的电流波形。分析该波形,根据3.4定义测量响应时间,即为负载突增响应时间。在系统稳定后,切除R2,用同样方法测得负载突减响应时间。负载突增响应时间和负载突减响应时间的算术平均值即为滤波装置的响应时间,应符合表2的要求。

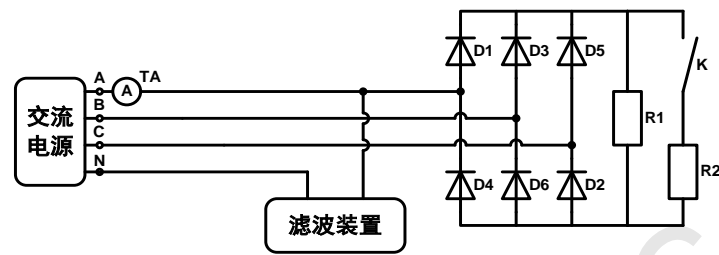
试验中,在三相三线制和单相制试验中,滤波装置的两个稳态输出电流应选为10%额定电流和90%额定电流。在三相四线制试验中, $R1 = 314 \times L1$, $R2 = 1.1 \times R1$, $R3 = 8.8 \times R1$ 。



a) 三相三线制测试系统



b) 三相四线制测试系统



c) 单相制测试系统

图3 响应时间试验电路

6.13 噪声试验

按GB/T 13422中5.1.16条的方法测量，测量频率范围为2 kHz~20 kHz频段。测量值均应符合表2的规定。

6.14 电磁兼容性试验

6.14.1 静电放电抗扰度试验

本试验可按GB/T 17626.2的规定进行。

6.14.2 振铃波抗扰度试验

本试验可按GB/T 17626.12的规定进行。

6.14.3 电快速瞬变脉冲群抗扰度试验

本试验可按GB/T 17626.4的规定进行。

6.14.4 浪涌（冲击）抗扰度试验

本试验可按GB/T 17626.5的规定进行。

6.14.5 电磁发射试验

按GB 17799.4中规定的方法进行。

7 检验规则

7.1 试验分类

试验分为出厂试验和型式试验。

7.2 试验场所

本标准规定的各项试验一般在制造商的生产场所进行。个别试验项目如需在设备现场安装后进行，则应在合同或有关技术文件中说明。

7.3 出厂试验

滤波装置的所有电器元件、仪器仪表等配套件，在组装前应检验其型号、规格等是否符合设计要求，并应具有出厂合格证明。

每台滤波装置组装完成后均应进行出厂试验。出厂试验项目见表4。试验合格后，填写试验记录并签发出厂合格证明。

每台滤波装置中，有一项指标不符合要求，该台即为不合格，应进行返工。返工后应进行复试，直至全部指标符合要求，方可签发出厂合格证明。

7.4 型式试验

型式试验可在一台滤波装置上，或相同设计但不同规格的滤波装置上进行。型式试验产品应是经出厂试验合格后的产品。

在下列任一情况下应进行型式试验：

- 连续生产的产品每5年进行一次型式试验；
- 设计、制造工艺或主要元器件改变，应对改变后首批投产的合格品进行型式试验；
- 新设计投产（包括转厂生产）的产品，应在生产鉴定前进行产品定型型式试验。

型式试验项目见表4。

进行型式试验时，达不到表4中型式试验项目任何一项要求时，判定该产品不合格。

型式试验不合格，则该产品应停产。直到查明并消除造成不合格的原因，且再次进行型式试验合格后，方能恢复生产。

进行定型型式试验时，允许对产品的可调部件进行调整，但应记录调整情况。设计人员应提出相应的分析说明报告，供鉴定时判定。

表4 出厂试验和型式试验项目

序号	试验项目	出厂试验	型式试验	技术要求章节号	试验方法章节号	备注	
1	外观与结构	√	√	5.3			
2	外壳防护试验		√	5.3			
3	绝缘试验	√	√	5.6	6.2	5.6.3 的内容只需在型式试验中完成	
4	功能实验	输入电压变化范围试验		√	5.2.2a)	6.3	
		输入频率允许变化范围试验		√	5.2.2b)	6.4	
		轻载试验	√	√	4.1	6.5	
		保护功能试验	√	√	4.3	6.6	
		负载试验	√	√	4.1	6.7	
		输出限流能力试验	√	√	4.2	6.8	
5	性能试验	温升试验		√	5.5	6.9	
		总谐波补偿率试验	√	√	5.4	6.10	
		损耗试验		√	5.4	6.11	
		响应时间试验		√	5.4	6.12	
			√	5.4	6.13		

表 4（续）

序号	试验项目		出厂试验	型式试验	技术要求章节号	试验方法章节号	备注
6	电磁兼容性实验	静电放电抗扰度试验		√	5.7.1.1	6.14.1	
		振铃波抗扰度试验		√	5.7.1.2	6.14.2	
		电快速瞬变脉冲群抗扰度试验		√	5.7.1.3	6.14.3	
		浪涌（冲击）抗扰度试验		√	5.7.1.4	6.14.4	
		电磁发射试验		√	5.7.2	6.14.5	

8 标志、包装、运输、贮存

8.1 标志和随机文件

8.1.1 铭牌

在产品铭牌上应标明：

- a) 产品名称；
- b) 产品型号；
- c) 产品额定值（应至少包括接线方式、额定电压、额定频率、额定输出电流、质量、防护等级项目）；
- d) 制造商名称；
- e) 制造日期（或其代码）；
- f) 产品编号。

8.1.2 随机文件

制造商应随机提供下列文件资料：

- a) 装箱清单；
- b) 安装与使用说明书；
- c) 产品合格证明。

8.2 包装与运输

产品包装应符合GB/T 13384的规定。

产品运输、装卸过程中，不应有剧烈振动、冲击、不应倾倒倒置。

8.3 贮存

产品贮存应符合GB/T 3859.1—2013的规定。